



ZSK Stickmaschinen GmbH

RACER

Freiarm Stickmaschinen - Tubular Embroidery Machines



Racer



MADE
IN
GERMANY



INNOVATIVE LÖSUNGEN

FÜR IHRE PRODUKTION



INNOVATIVE SOLUTIONS

FOR YOUR PRODUCTION



MERKMALE

- » 1, 2, 4, 6 und 8 Stickköpfe zu 12 Nadeln/Farben.
- » Stickfeldtiefen von 500 und 700 mm.
- » Freiarm, Kappe und Flachstick.
- » Dünnsster Freiarm der industriellen Stickbranche.
- » Stickgeschwindigkeit 1000 Stiche/Min. max.
- » Höhenverstellbarer Stoffdrücker.
- » Fortschrittlicher Arbeitsablauf mit Netzwerk Unterstützung.
- » Erweiterungsfähig mit optionalen Stickeinrichtungen.
- » MADE IN GERMANY.



FEATURES

- » 1, 2, 4, 6 und 8 heads
12 needles/colours.
- » Embroidery field depth
500 and 700 mm.
- » Tubular, cap and border frame.
- » Thinnest tubular arm of the
embroidery industry.
- » Embroidery speed up to 1.000 rpm.
- » Adjustable presser footer.
- » Improved workflow with
network functionality.
- » Upgrade functionality
with optional devices.
- » MADE IN GERMANY.

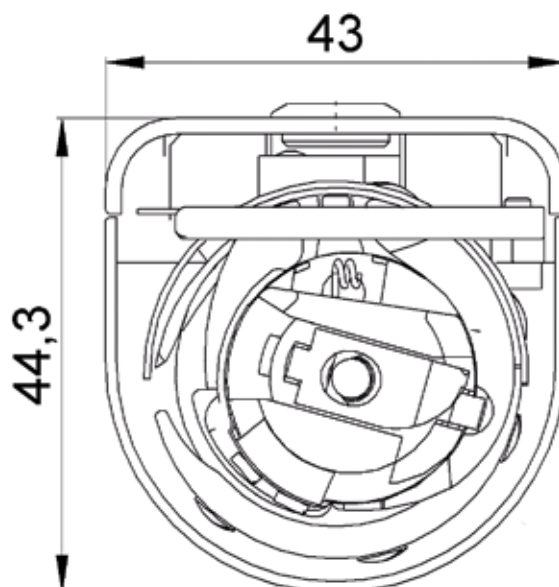


WIR SETZEN NEUE MASSSTÄBE!

- » Dünnsster Freiarm der Stickindustrie.
- » Ermöglicht Aufträge, die bisher unmöglich zu bearbeiten waren (z.B. Hemdtaschen, Schuhe usw.).
- » Sticken ohne „Picker“ an der Vorderseite; Textilien können sich nicht mehr im Haken verfangen und beschädigt werden.
- » Qualitätsfertigung mit kleinsten Spaltmaßen am Freiarm.

SETTING NEW BENCHMARKS!

- » Thinnest tubular arm of the industry.
- » Enables embroidery at locations that were almost impossible to reach before (i.e. shirt pockets, shoes etc.).
- » Operates without a picker at the front; textiles are no longer damaged by the picker or pulled inside the hook.
- » Finest clearances at the tubular arm.



STICKEN MIT ECHTER PRÄZISION

Optionale Erweiterungen und Rahmen unterstützen unsere ausgezeichneten Stickmaschinen.

EMBROIDERY WITH HIGHEST PRECISION

Optional attachments and frames boost our fine embroidery machines.



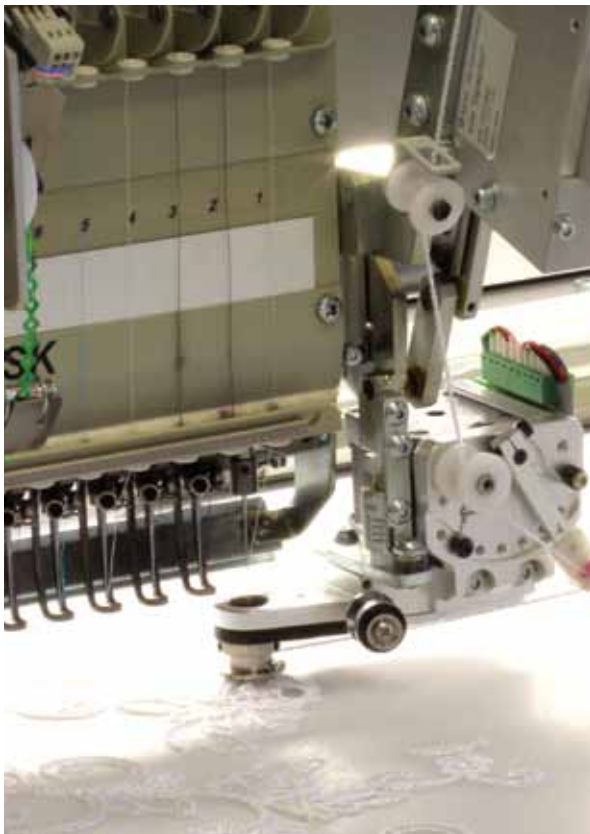
Pailletteneinrichtung

Sequin Device



Bohreinrichtung

Boring Device



Kordeleinrichtung

Cording Device



Heißluftschneider

Hot Air Cutting Device



Hemdtaschenrahmen Shirt Pocket Frame



Kappenrahmen Cap Frame



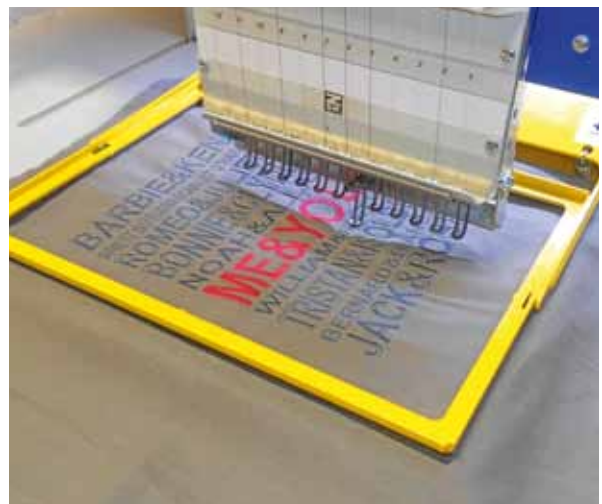
Magnetrahmen Magnetic Frame



Sockenrahmen Sock Frame



Schablonenrahmen Stencil Frame



Klemmrahmen Clamping System



NEUHEIT

INNOVATION



RACER 1XL

MERKMALE

- » Ein Stickkopf - 24 Nadeln/Farben.
- » Maximales Stickfeld
650 mm x 700 mm.
- » Dünnsster Freiarm der
industriellen Stickbranche
- » Freiarm, Kappe und Flachstick.
- » Plus 92 mm mehr Tiefe am Freiarm.

FEATURES

- » Single head - 24 needles/colours.
- » Embroidery field max.
650 mm x 700 mm.
- » Thinnest tubular arm of the
embroidery industry.
- » Tubular, cap and border frame.
- » Plus 92 mm additional depth
at the tubular arm.

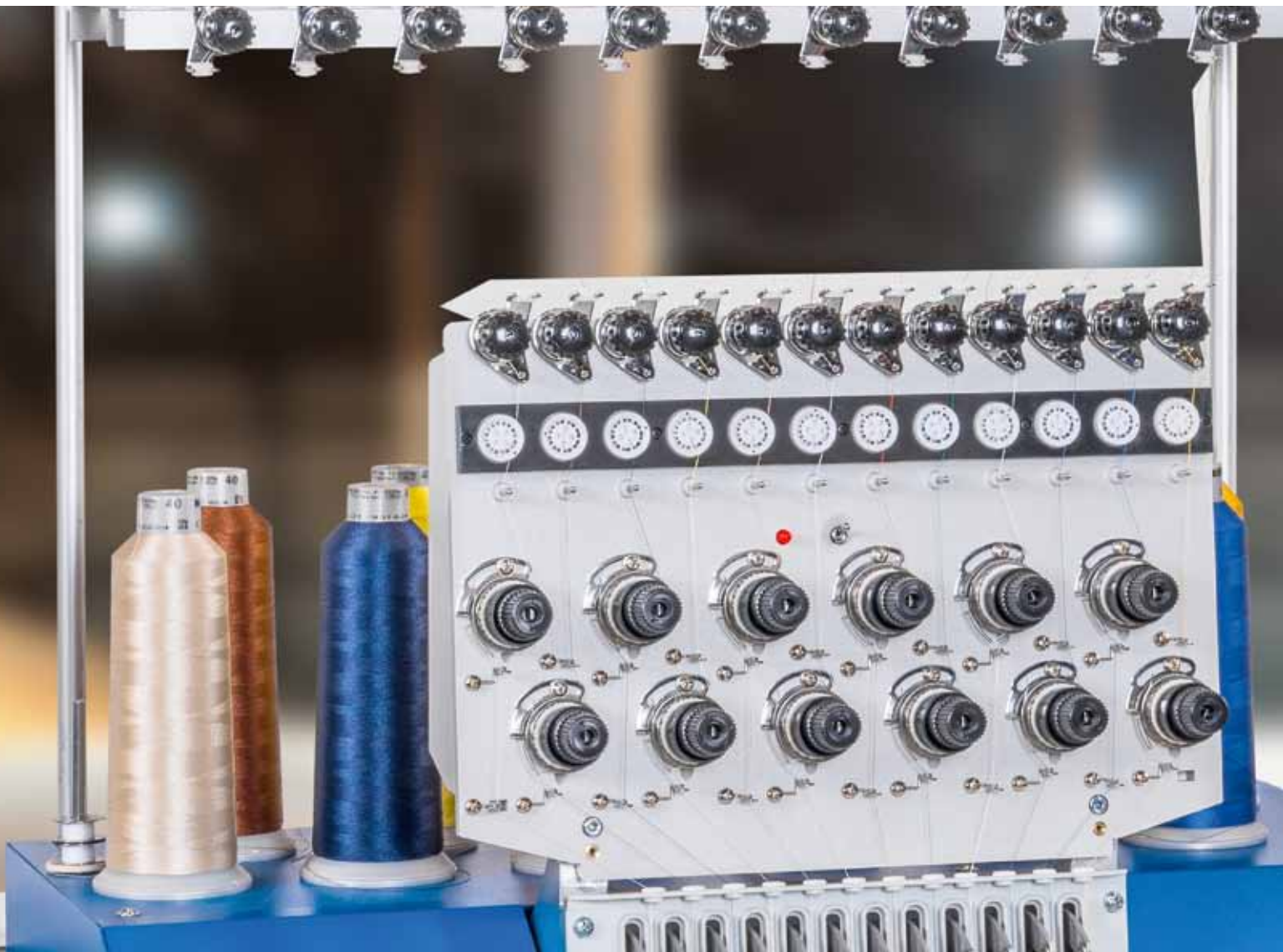


Maschine - Machine

Köpfe - Heads	1
Nadeln - Needles	24
Breite mm - Width mm	1847
Tiefe mm - Depth mm	1825
Gewicht kg - Weight kg	505

Stickfeld - Embroidery Field

Flachstick mm - Border Frame mm max.	650 x 700
Freiarm mm- Tubular mm max.	405 x 395
Kappe mm - Cap max	360 x 70



T8-2 BEDIENEINHEIT

DIE SCHNITTSTELLE

- » Intuitive and logische Benutzerführung.
- » Für vernetztes Arbeiten.
- » Akzeptiert alle gängigen industriellen Stickcodes.
- » 14 Benutzersprachen zur Auswahl.
- » Speicher für bis zu 80.000.000 Stiche.
- » Unterstützt Barcode Scanner.



T8-2 CONTROL TERMINAL

THE MAN-MACHINE INTERFACE

- » Intuitive and logical use.
- » Ready for networking.
- » Accepts all common industrial embroidery codes.
- » Can be operated in 14 languages.
- » Storage for up to 80.000.000 stitches.
- » Barcode capability.



EPCwin 6.0

EPCwin ist eine von der ZSK entwickelte High-End Software für die Mehrkopf- und Schiffli-Stickerei.

Die Erstellung von Stickmusterdaten für unterschiedliche Stickprozesse ist noch immer eine der größten Herausforderungen für die professionelle Stickerei. Hier setzt die einzigartige, modular aufgebaute Software **EPCwin** ganz neue Maßstäbe in Bezug auf Funktionsvielfalt und Bedienungsfreundlichkeit.

EPCwin 6.0

EPCwin is a ZSK developed high-end software for multi-head and Schiffli embroidery.

The creation of embroidery design data for different embroidery processes still is one of the greatest challenges in professional embroidery. In this area, the unique and modular software **EPCwin** sets completely new standards regarding functionality and user friendliness.



BasePac 8.0

BasePac 8.0 ist ein modular aufgebautes Softwarepaket für die professionelle Stickerei.

BasePac 8 bietet Module für Einsteiger wie z.B. die Punchfunktion ACE, die fertige Stickmusterdaten automatisch aus einem Bild erstellt. Erfahrene Anwender schätzen die umfangreichen Möglichkeiten zur Erstellung von Monogrammen, Braille-Schrift oder auch zur Bearbeitung von Schiffli Funktionen.

BasePac 8.0

BasePac 8.0 is a modular software for the embroidery industry developed by ZSK's software partner GiS.

Ready to start modules for beginner like the automatic punch function ACE that produces a ready design from a picture or vector file are offered by **BasePac**. Advanced users appreciate the comprehensive options which supports tasks from Monogram, Braille embroidery up to editing Schiffli functions.

SOFTWARE

MÖGLICHKEITEN
UND CHANCEN VERGRÖßERN

SOFTWARE

OFFERING CHANCES AND
OPPORTUNITIES



MY.ZSK ist ein System zur Erfassung, Verwaltung und Visualisierung der Betriebsdaten von ZSK Stickmaschinen.

MY.ZSK bietet eine schnelle und transparente Übersicht der wichtigen Leistungsdaten der ZSK Stickmaschinen eines Unternehmens und deren Bediener.

Die von **MY.ZSK** erfassten und visualisierten Daten sind stets aktuell. Unregelmäßigkeiten können schneller erkannt und möglichen Fehlerquellen frühzeitig begegnet werden.

Hilfreichen Funktionen zu **Erfassung & Verwaltung**, **Analyse & Auswertung** und **Alarm** geben Kenntniss über den aktuellen Ist-Zustand Ihrer Betriebsmittel und unterstützen die Möglichkeiten wirtschaftlichen planens und handelns.



MY.ZSK is a system to register, manage and visualise the operating data of connected ZSK embroidery machines.

MY.ZSK offers a fast and easy overview of the major performance data of the ZSK embroidery machines of a company and their operators online.

The data registered and visualised by **MY.ZSK** are always up-to-date. Anomalies can be recognized faster and sources of error can be resolved early.

Helpful functions related to the areas of **Recording & Management**, **Analysis & Report** and **Alerts** inform about the current state of your working capital and support the options of economically advantageous strategies and activities.

TECHNISCHE DATEN

TECHNICAL DATA

RACER 1W RACER 1WL RACER 1XL RACER 2W RACER 2WL RACER 4S

Maschine - Machine

Köpfe Heads	1	1	1	2	2	4
Nadeln pro Kopf Needles per Head	12	12	24	12	12	12
Kopfabstand Head Distance	500	500	650	495	495	400
Breite mm Width mm	1570	1570	1847	2000	2000	2550
Tiefe mm Depth mm	1330	1840	1825	1330	1840	1330
Höhe mm Height mm	1750	1750	1750	1750	1750	1740

Stickfeld - Embroidery Field

Breite mm Width mm	500	500	650	495	495	400
Tiefe mm Depth mm	500	700	700	500	700	500
Bordürenrahmen max. mm Border Frame max. mm	500	500	650	990	990	1600
Freiarm max. mm Tubular max. mm	405 x 395	405 x 395	405 x 395	405 x 395	405 x 395	405 x 300
Kappe 360 max. mm Cap 360 max. mm	360 x 70	360 x 70	360 x 70	360 x 70	360 x 70	360 x 70



	RACER 4W	RACER 4WL	RACER 6S	RACER 6SL	RACER 6W	RACER 8S
--	----------	-----------	----------	-----------	----------	----------

Maschine - Machine

Köpfe Heads	4	4	6	6	6	8
Nadeln pro Kopf Needles per Head	12	12	12	12	12	12
Kopfabstand Head Distance	495	495	400	400	495	400
Breite mm Width mm	3440	3440	3440	3440	4440	4440
Tiefe mm Depth mm	1330	1840	1330	1840	1640	1640
Höhe mm Height mm	1740	1740	1740	1740	1740	1740

Stickfeld - Embroidery Field

Breite mm Width mm	495	495	400	400	495	400
Tiefe mm Depth mm	500	700	500	700	500	500
Bordürenrahmen max. mm Border Frame max. mm	1980	1980	2400	2400	2970	3200
Freiarm max. mm Tubular max. mm	405 x 395	405 x 395	405 x 300	405 x 300	405 x 395	405 x 300
Kappe 360 max. mm Cap 360 max. mm	360 x 70	360 x 70	360 x 70	360 x 70	360 x 70	360 x 70





ZSK STICKMASCHINEN

SERVICE



Hotline

Vertriebs- und Servicepartner in über 75 Ländern sind für Sie da, wenn Sie sie brauchen.

Hotline

Sales and service partner in over 75 countries worldwide will help you when you need it.



Schulungen

Schulungen für Kunden und Partner vor Ort oder im ZSK Schulungcenter.

Training Courses

Training courses for customers and partners on location or at ZSK headquarter training centre.



Ersatzteile

Garantiert weltweit schnelle Lieferung und Montage von über 10.000 verfügbaren Teilen.

Spare Parts

Guaranteed fast and global delivery and installation for over 10.000 available spare parts.



Technischer Support

Geschulte Experten und Techniker sprechen Ihre Sprache in über 75 Ländern.
E-Mail: service@zsk.de

Technical Support

Trained experts and technicians that speak your language in more than 75 countries.
Email: service@zsk.de



ZSK Stickmaschinen GmbH
Magdeburger Str. 38 - 40
47800 Krefeld • Deutschland
Online: www.zsk.de
E-Mail: zsk@zsk.de

ZSK Stickmaschinen GmbH
Magdeburger Str. 38 - 40
47800 Krefeld • Germany
Online: www.zsk.de
Email: zsk@zsk.de



www.facebook.com/ZSK.Stickmaschinen



www.youtube.com/zskfilm

ZSK - DIE STICKMASCHINE.